

Serie 4, Wärmepumpentrockner, 8 kg WTH85V13


A++


Zusätzlich erhältliches Zubehör

WTZ11400 : Verbindungssatz mit Auszug

WTZ20410 : Verbindungssatz

WTZPW20D : Podest mit Auszug, Trockner, cubic

Der Trockner für besonders effizientes Trocknen: Energieeffizienzklasse A++.

- **EasyClean mit A++:** trocknet sehr effizient. Einfache Reinigung des Kondensatorfilters.
- Auto Dry trocknet deine Wäsche genau so, wie du es wünschst.
- Klimafreundlicher Trockner mit dem umweltfreundlichsten Kühlmittel (R290).
- LED Display mit einfacher Touch-Control Bedienung und vielen Zusatzfunktionen wie Zeitvorwahl und Restzeitanzeige.
- Sensitive Drying System – Trocknet schonend und knitterfrei.

Technische Daten

Bauform : Standgerät

Arbeitsplatte abnehmbar : Nein

Türanschlag : Rechts

Länge Anschlusskabel : 145,0 cm

Höhe der Arbeitsplatte : 0 mm

Abmessungen des Gerätes : 842 x 598 x 613 mm

Nettogewicht : 48,4 kg

Fluorierte Treibhausgase : Nein

Kältemittelart : R290

Hermetisch geschlossene Einrichtung : Ja

EAN-Nummer : 4242005358113

Anschlusswert : 625 W

Absicherung : 10 A

Spannung : 220-240 V

Frequenz : 50 Hz

Nennkapazität Baumwolle für das Standard-Baumwollprogramm bei vollständiger Befüllung - neu (2010/30/EC) : 8,0 kg

Energieeffizienzklasse (2010/30/EC) : A++

Energieverbrauch des Standard-Baumwollprogramms

bei vollständiger Befüllung für elektrisch beheizte Haushaltswäschetrockner - neu (2010/30/EC) : 1,87 kWh

Programmdauer des Standard-Baumwollprogramms bei vollständiger Befüllung : 205 min

Energieverbrauch des Standard-Baumwollprogramms bei

Teilbefüllung für elektrisch beheizte Haushaltswäschetrockner - neu (2010/30/EC) : 1,14 kWh

Programmdauer des Standard-Baumwollprogramms bei Teilbefüllung : 130 min

Gewichteter jährlicher Energieverbrauch für elektrisch beheizte

Haushaltswäschetrockner - neu (2010/30/EC) : 236,0 kWh/Jahr

Gewichtete Programmdauer des Standard-Baumwollprogramms bei vollständiger Befüllung und Teilbefüllung : 162 min

Durchschnittliche Kondensationseffizienz des Standard-

Baumwollprogramms bei vollständiger Befüllung (%) : 81 %

Durchschnittliche Kondensationseffizienz des Standard-

Baumwollprogramms bei Teilbefüllung (%) : 81 %

Gewichtete Kondensationseffizienz für das Standard-

Baumwollprogramm bei vollständiger Befüllung und

Teilbefüllung (%) : 81 %



4 242005 358113

Serie 4, Wärmepumpentrockner, 8 kg WTH85V13

Der Trockner für besonders effizientes Trocknen: Energieeffizienzklasse A++.

Leistung und Verbrauch

- Energieeffizienzklasse¹: A++
- Stromverbrauch²: 236 kWh
- Nennkapazität: 1 - 8 kg
- Programmlaufzeit³: 205 min
- Geräuschwert: 65 dB (A) re 1 pW
- Kondensationseffizienzklasse⁴: B
- Kondensationseffizienz⁵: 81 %

Programme

- Standardprogramme: Baumwolle, Pflegeleicht
- Spezialprogramme: Wolle finish, Schnell/Mix, Handtücher, Zeitprogramm warm, Auflockern, Sportswear, Daunen, Extra Kurz 40', Blusen/Hemden

Optionen

- TouchControl-Tasten: Schontrocknen, Knitterschutz, Programmdauer, Trocknungsgradfeinjustage, 24 h Fertig in

Komfort und Sicherheit

- EasyClean Filter: einfache Reinigung des Kondensatorfilters.
- Sensitive Drying System: große Edelstahltrommel, Mitnehmer im Softdesign
- AntiVibration Design: mehr Stabilität und Laufruhe
- Vollelektronische Einknopf-Bedienung für Feuchtegesteuerte-, Zeit- und Spezialprogramme
- LED-Display für Restzeitanzeige und 24 h Endezeitvorwahl, Programmstatus, Zusatzfunktionen
- Anzeige für gefüllten Kondensatbehälter
- Verflusungsanzeige
- AutoDry: feuchtegesteuerte Trocknungsprogramme
- Kindersicherung
- Knitterschutz nach Programmende
- Signal am Programmende
- Glastür, grau, weiß
- Türanschlag: rechts
- Kondensat-Ablaufgarnitur

Technische Informationen

- unterschiedbar ab 85 cm Nischenhöhe
- Gerätemaße (H x B): 84.2 cm x 59.8 cm
- Gerätetiefe: 61.3 cm
- Gerätetiefe inkl. Türe: 66.5 cm
- Gerätetiefe mit geöffneter Türe: 110.5 cm
- Wärmepumpentechnologie mit umweltfreundlichem Kältemittel R290

¹ Auf einer Energieeffizienzklasse-Skala von A+++ bis D.

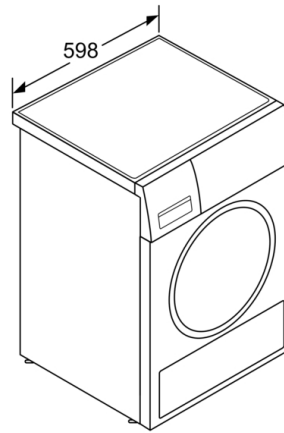
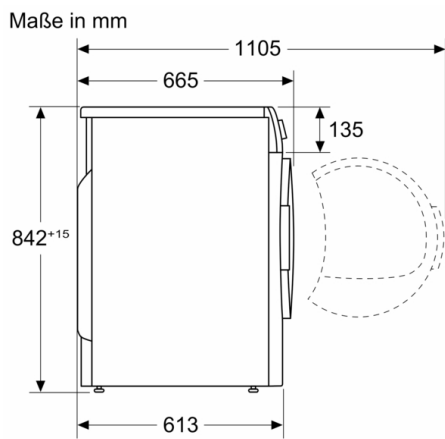
² Verbrauch pro Jahr bei 160 Standard-Trocknungszyklen im Standard-Baumwollprogramm bei Voll- und Teil-Befüllung inkl. Verbrauch der Betriebsarten mit geringer Leistungsaufnahme.

³ Programmdauer des Standard-Baumwollprogramms bei Vollbeladung

⁴ Auf einer Kondensationseffizienzklassen-Skala von A bis G

⁵ Gewichtete Kondensationseffizienz des Standard-Baumwollprogramms bei vollständiger Befüllung und Teilbefüllung

**Serie 4, Wärmepumpentrockner, 8 kg
WTH85V13**



Maße in mm