



MaxiKlasse™ Herd mit Keramik-Kochfeld für perfekte und gleichmäßige Ergebnisse

Der MaxiKlasse™ Backofen mit Keramik-Kochfeld verbindet modernste Funktionen für beste Ergebnisse beim Braten und Backen.

Produktvorteile & Ausstattung

Schnell aufzuheizen, einfach zu reinigen

Dieses Keramik-Kochfeld heizt sich im Nu auf – für volle Heizleistung, wann und wo Sie sie brauchen. Noch ein Plus: die Glasoberfläche dieses Kochfelds lässt sich spielend reinigen – einfach mit einem Tuch abwischen!

Umluft zum Braten oder Backen auf mehreren Ebenen

Der Ventilator und die verschiedenen Wärmequellen in diesem Freistehenden Herd können in mehreren Kombinationen verwendet werden, daher bietet dieser Backofen optimale Kochvielfalt.

- Freistehender Elektroherd
- Beheizung des Backofens: Elektrisch
- 4 Strahlungsbeheizte Kochzonen
- Versenkknebel
- Leichtreinigungstür (zerleg- und aushängbar)
- Glatte Innenwände aus CLEAN-Emaile
- Beheizungsarten: Unterhitze, Ober-/Unterhitze, Umluft, Grillstufe 2 , Grillstufe 1, Feuchte Umluft, Umluftgrillen
- Dampfaustritt über das Kochfeld
- Kochfeld: Strahlungsbeheizte Kochzonen
- 4 stufenlos regelbare Kochzonen
- Kochzone vorne links: Schnellaufglühende Kochzone, 2,3 kW / 21 cm
- Kochzone hinten links: Schnellaufglühende-Kochzone, 1,2 kW / 14,5 cm
- Kochzone vorne rechts: Schnellaufglühende Kochzone, 1,2 kW / 14,5 cm
- Kochzone hinten rechts: schnellaufglühende Kochzone, 1,8 kW / 18 cm
- Kühlgebläse
- Geschirrwagen
- Aufrüstbar mit: FlexiRunners™ Backauszug (2 Paar)
- Zubehör: , 1 Fettpfanne, 1 Backblech, 1 Kombirost,
- Höhenverstellbare Füße



Gleichzeitig Grillen und Garen mit der Heißluftgrill-Funktion

Schließen Sie den Geschmack ein für köstliches gebratenes Fleisch und knusprige Bratkartoffeln. Sofort. Heißluftgrillen von AEG zirkuliert die Wärme im Backofen für ein gleichmäßiges Garen. Dabei wird ein authentischer Spießbraten-Effekt erzielt. Bei geschlossener Tür. Kein Wenden erforderlich für

Abnehmbare Glastür für eine optimale Reinigung

Die Glastür dieses Backofens lässt sich vollständig abnehmen, damit Sie beim Reinigen überall mühelos hinkommen.

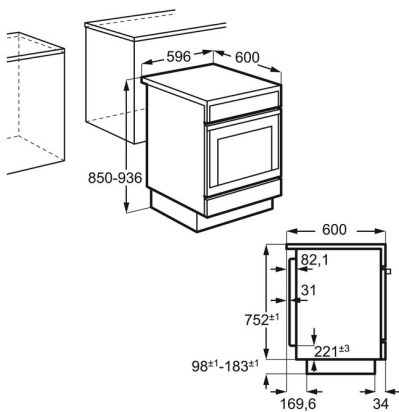
MaxiTray™ - 20% größer als ein Standardblech

Das MaxiTray™ Backblech ist um bis zu 20% größer als ein Standardblech und bietet somit mehr Platz und Flexibilität beim Backen und Braten.

Technische Daten

| | |
|----------------------------------------|------------------------------|
| PNC | 940 002 914 |
| EAN-Nummer | 7332543762651 |
| Energieeffizienzklasse | A (Spektrum A+++ bis D) |
| Energieverbrauch konventionell (kWh) | 0.95 |
| Energieverbrauch Umluft/Heißluft (kWh) | 0.82 |
| Gerätehöhe (mm) | 850 |
| Gerätebreite (mm) | 596 |
| Gerätetiefe (mm) | 600 |
| Nettovolumen Backraum (L) | 73 |
| Farbe | Weiß |
| Art des Kochfeldes | Strahlungsbeheizte Kochzonen |
| Anschluss | Elektrisch |
| Anschlusswert (Watt) | 9300 |
| Volt | 230 |
| Absicherung (A) | 3x16 |
| Bruttogewicht (kg) | 51 |
| Nettogewicht (kg) | 49 |
| Verpackung, Höhe (mm) | 963 |
| Verpackung, Breite (mm) | 635 |
| Verpackung, Tiefe (mm) | 680 |

PSGBCO180DE00001



PSGBCO190DE00004

