



Schneller aufheizendes Kochfeld: für effizienteres Kochen.

Schnelles Kochen funktioniert jetzt auch ohne Induktion. Das Keramik-Kochfeld mit intuitiver Steuerung heizt sich schnell auf und lässt sich leicht reinigen.

Produktvorteile & Ausstattung



Keramik-Kochfeld: die schnelle Alternative zu Gas und Induktion.

Das Keramik-Kochfeld ist eine schnelle, einfach zu reinigende Alternative zum Gasherd. Keramische Zonen heizen schnell und präzise auf – für ein unkompliziertes Kocherlebnis.



Heißluftsystem: gleichmäßiges Garen in allen Bereichen.

Effiziente Energienutzung für effizientes Kochen. Das Heißluftsystem mit Ringheizkörper sorgt für eine gleichmäßige Zirkulation der Heißluft im gesamten Garraum. Der Backofen heizt sich schneller auf und die Gartemperaturen können um bis zu 20 % herabgesetzt werden, wodurch sowohl Zeit als auch



Teleskopauszüge: gleiten präzise und sicher.

Speisen im Backofen einfach und komfortabel Nachwürzen und Abschmecken. Die Teleskopauszüge ermöglichen ein sicheres Herausziehen der Bleche. Ihre Hände bleiben zum Wenden und Würzen der Speisen frei.

- Freistehender Elektroherd
- Beheizung des Backofens: Elektrisch
- SurroundCook Multifunktionsherd
- 4 Strahlungsbeheizte Kochzonen mit Zweikreis und Bräterzone
- 4 Strahlungsbeheizte Kochzonen
- Versenknebel
- Leichtreinigungstür (zerleg- und aushängbar)
- Glatte Innenwände aus CLEAN-Emaille
- Beheizungsarten: Ober-/Unterhitze, Dörren, Grillstufe 2, Feuchte Umluft, Pizzastufe, Heißluft mit Ringheizkörper, Heißluftgrillen
- Touchbedienung
- Dampfaustritt über das Kochfeld
- Kochfeld: Strahlungsbeheizte Kochzonen
- 4 stufenlos regelbare Kochzonen
- Kochzone vorne links: Zweikreis-Kochzone, Schnellaufglühende Kochzone, 1,0/2,2 kW / 14/21 cm
- Kochzone hinten links: Schnellaufglühende-Kochzone, 1,2 kW / 14,5 cm
- Kochzone vorne rechts: Schnellaufglühende Kochzone, 1,2 kW / 14,5 cm
- Kochzone hinten rechts: Bräterzone, schnellaufglühende Kochzone, 2200W/1400W/265mm/170mm
- Kühlgebläse
- Geschirrwagen
- Zubehör: FlexiRunners™ – Backauszug (2 Paar), 1 emailliertes Backblech, 1 Fettpfanne, 1 Kombirost,
- Höhenverstellbare Füße

MattBlack: anspruchsvolles Design in mattem Schwarz.

Küchengeräte mit Sinn für Design und für Geschmack. Der mattschwarze Look überzeugt in jeder Küche.

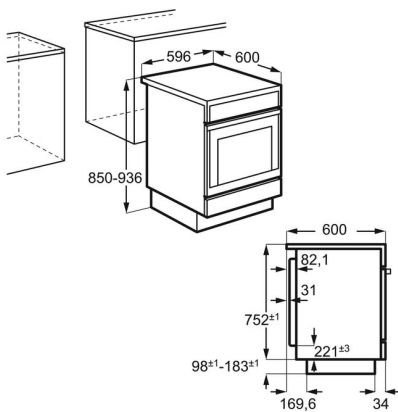
XXL-Garraum: für maximale Kapazität.

XXL-Kochen für Familie und Freunde. Genauso großzügig wie der Garraum ist der Blick in den Ofen durch die Vollglastür.

Technische Daten

PNC	940 002 962
EAN-Nummer	7332543819379
EPREL Registrierungscode	1234714
Energieeffizienzklasse	A (Spektrum A+++ bis D)
Energieverbrauch konventionell (kWh)	0.95
Energieverbrauch Umluft/Heißluft (kWh)	0.82
Gerätehöhe (mm)	850
Gerätebreite (mm)	596
Gerätetiefe (mm)	600
Nettovolumen Backraum (L)	73
Farbe	Matt Black
Art des Kochfeldes	Strahlungsbeheizte Kochzonen
Anschluss	Elektrisch
Anschlusswert (Watt)	10300
Volt	230
Absicherung (A)	3x16
Bruttogewicht (kg)	52
Nettogewicht (kg)	50
Verpackung, Höhe (mm)	963
Verpackung, Breite (mm)	635
Verpackung, Tiefe (mm)	680

PSGBCO180DE00001



PSGBCO190DE00004

