

**Serie 2, Einbau-Herd, 60 x 60 cm,
Edelstahl
HEF133BS1**



Integriertes Zubehör

1 x Kombirost
1 x Universalpfanne

Zusätzlich erhältliches Zubehör

HEZ317000 : Pizzaform, emailliert, grau
HEZ327000 : Backstein
HEZ333001 : Deckel für Profi-Pfanne
HEZ431002 : Backblech, emailliert, grau
HEZ438201 : 2fach Teleskopauszug
HEZ438301 : 3fach Teleskopauszug
HEZ625071 : Grillblech, emailliert, anthrazit
HEZ915003 : Glasbräter 5,4 l

Der Einbauherd mit 3D Heißluft: so erzielen Sie zeitgleich auf mehreren Ebenen perfekte Back- und Bratergebnisse.

- **Rote LED-Display-Steuerung:** einfach zu bedienen dank der Zeitfunktionen.
- **Versenkknebel:** für eine leicht zu reinigende Front und ein elegantes Design.
- **Eco Clean Direct:** weniger Reinigungsaufwand dank einer speziellen Beschichtung der Rückwand, die automatisch Verschmutzungen absorbiert.

Technische Daten

Frontfarbe : Edelstahl
Bauform : Eingebaut
Integriertes Reinigungssystem : zum Teil katalytisch
Nischenmaße für Installation (H x B x T) : 600-604 x 560-568 x 550 mm
Abmessungen des Gerätes : 595 x 594 x 548 mm
Abmessungen des verpackten Gerätes : 650 x 680 x 640 mm
Material der Blende : Edelstahl
Material der Tür : Glas
Nettogewicht : 33,3 kg
Nettovolumen - Backrohr 1 : 66 l
Beheizungsarten : Heißluft, Heißluft sanft, Ober-/Unterhitze 50 °C -, Umluft-Grill, Vario-Großflächengrill
Material 1. Backrohr : Andere
Backofenregelung : mechanisch
Anzahl eingebauter Leuchten : 1
Approbationszertifikate : CE
EAN-Nummer : 4242005048229
Anzahl der Innenräume (2010/30/EC) : 1
Energieeffizienzklasse (2010/30/EC) : A
Energieverbrauch pro Ober-/Unterhitze Zyklus (2010/30/EC) : 0,98 kWh/Zyklus
Energieverbrauch pro Heißluft-Zyklus (2010/30/EC) : 0,79 kWh/Zyklus
Energieeffizienzindex (2010/30/EC) : 95,2 %
Anschlusswert : 11100 W
Absicherung : 3*16 A
Spannung : 220-240 V
Frequenz : 60; 50 Hz
Steckerart : ohne Stecker



Serie 2, Einbau-Herd, 60 x 60 cm, Edelstahl HEF133BS1

Der Einbauherd mit 3D Heißluft: so erzielen Sie zeitgleich auf mehreren Ebenen perfekte Back- und Bratergebnisse.

Maße

- Gerätemaße (HxBxT): 595 x 594 x 548mm
- Nischenmaße (HxBxT): 604 mm x 560 mm x 550 mm
- „Maße und Einbauhinweise zu diesem Gerät gemäß technischer Zeichnung beachten“

Backofentyp und Heizart

- Einbauherd mit 5Beheizungsarten:
3D Heißluft, Ober-/Unterhitze, Umluftgrill, Heißluft sanft,
Variabler Großflächengrill
- Temperaturregelung von 50 °C - 270 °C
- Garraumvolumen: 66 l

Zubehörträger / Auszugssystem:

- Einschubebenen: 5
- Auszug nachrüstbar

Design

- Runde Bedienknöpfe, Versenknöpfe
- Backofen mit GranitEmail

Reinigung

- Eco Clean Direct : Rückwand
- Vollglas-Innentür

Komfort

- Bedienung mit LED-Display
- Elektronikuhr
- Autostart
- Backofengriff aus Aluminium
- Schnellaufheizung
- Halogen-Innenbeleuchtung
- Kühlgebläse

Zubehör

- 1 x Kombirost, 1 x Universalpfanne

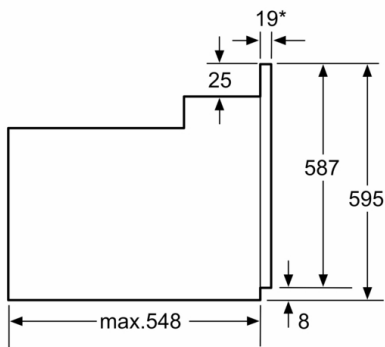
Umwelt und Sicherheit

- Kindersicherung

Technische Info:

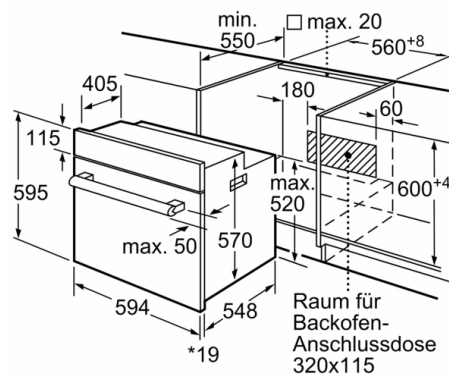
- Nur zur Kombination mit einem konventionellen Glaskeramik-Kochfeld.
- Nennspannung: 220 - 240 V
- Gesamtanschlusswert Elektro: 11.1 kW
- Energieeffizienzklasse (gem. EU Nr. 65/2014): A(auf einer Energieeffizienzklassen-Skala von A+++ bis D)
Energieverbrauch pro Zyklus im konventionellen Modus:0.98 kWh
Energieverbrauch pro Zyklus im Umluft-Modus:0.79 kWh
Zahl der Garräume: 1 Wärmequelle: elektrisch
Innenraumvolumen:66 l

**Serie 2, Einbau-Herd, 60 x 60 cm, Edelstahl
HEF133BS1**



*Bei Metallfronten 20mm

Maße in mm



* 20 mm für Metallfronten

Maße in mm

**Serie 4, Elektrokochfeld, 60 cm,
herdgesteuert
NKN645GA2E**



Zusätzlich erhältlich Zubehör

HEZ390090 : Wok-Set 3-teilig

HEZ9SE030 : 3-er Set best aus 2 Töpfen + 1 Pfanne

**Das Elektro-Kochfeld aus Glaskeramik:
macht Ihnen das Kochen und Reinigen
besonders einfach.**

- **Bedienfeld am Herd:** Einfache Bedienung des Kochfeldes durch die Bedienelemente des Herdes.
- **Bräterzone:** extra zuschaltbare Kochzone für großes Bratgeschirr wie Bräter und Fischtöpfe.
- **Die 21 cm Kochzone:** erweiterbare Kochzone.
- **Umlaufender Rahmen:** der flache, umlaufende Edelstahlrahmen ist ideal für die Einpassung in einen vorhandenen Arbeitsplattenausschnitt geeignet.

Technische Daten

Gerätetyp : Kochfeld Glaskeramik

Bauform : Eingebaut

Energiequelle : Elektro

Anzahl der Kochzonen, die gleichzeitig benutzt werden können :
4

Nischenmaße für Installation (H x B x T) : 43 x 560-560 x
490-500 mm

Gerätebreite : 583 mm

Abmessungen des Gerätes : 43 x 583 x 513 mm

Abmessungen des verpackten Gerätes : 100 x 750 x 590 mm

Nettogewicht : 7,5 kg

Bruttogewicht : 8,3 kg

Restwärmanzeige : Getrennt

Lage der Steuerung : Außerhalb des Gerätes

Art der Steuerung : mit Einbaubacköfen/-herden kombiniert

Hauptoberflächenmaterial : Glaskeramik

Oberflächenfarbe : Edelstahl, Schwarz

Rahmenfarbe : Edelstahl

Approbationszertifikate : CE, EAC-Eurasian, VDE

EAN-Nummer : 4242005283132

Elektroanschlusswert : 7800 W

Spannung : 220-240 V

Frequenz : 50; 60 Hz



4 242005 283132

Serie 4, Elektrokochfeld, 60 cm, herdgesteuert NKN645GA2E

Das Elektro-Kochfeld aus Glaskeramik: macht Ihnen das Kochen und Reinigen besonders einfach.

- 60 cm: Platz für 4 Töpfe oder Pfannen.

Flexibilität der Kochzonen

- Bräterzone: Extra zuschaltbare Kochzone für großes Bratgeschirr
- Zweikreis-Kochzone: Verwenden Sie normales oder größeres Kochgeschirr für die erweiterbare Kochzone.
- Kochzone vorne links: 180 mm, 2 kW
- Kochzone hinten links: 170 mm, 265 mm, 1.6 kW
- Kochzone hinten rechts: 145 mm , 1.2 kW
- Kochzone vorne rechts: 145 mm, 210 mm, 1 kW

Benutzerfreundlichkeit

- im Herd: Steuern Sie die Leistung der Kochstelle mit den Knebeln am Herd.

Design

- umlaufender Rahmen

Sicherheit

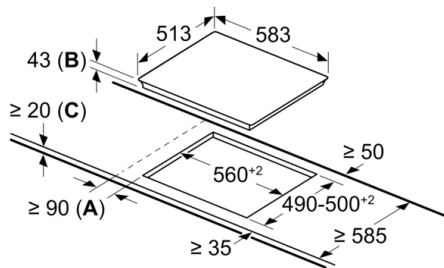
- 4fach-Restwärmeanzeige: zeigt an, welche Kochzonen noch heiß sind.

Installation

- Abmessungen des Gerätes (HxBxT mm): 43 x 583 x 513
- Erforderliche Nischengröße (HxBxT mm : 43 x 560 x (490 - 500)
- Minimale Arbeitsplattenstärke: 16 mm
- Gesamtanschlusswert: 7800 W

**Serie 4, Elektrokochfeld, 60 cm,
herdgesteuert
NKN645GA2E**

Maße in mm



- A:** Mindestabstand zwischen Kochfeld und Wand
B: Einbautiefe
C: Mit darunter eingebautem Backofen ggf. mehr; siehe Platzbedarf für den Backofen.