

Serie 2, Vollintegrierter Geschirrspüler, 60 cm SMV24AX00E



Dezent leise im Hintergrund. Unser Geschirrspüler Silence.

- **InfoLight:** ein rotes Infolicht auf dem Boden zeigt Ihnen an, ob Ihr Gerät ein- oder ausgeschaltet ist.
- **AquaStop:** schützt vor Lecks – mit lebenslanger Garantie.
- **EcoSilence Drive:** extrem energiesparend und leise im Betrieb bei besonders langer Lebensdauer.

Technische Daten

Energieeffizienzklasse: F
Energieverbrauch des eco-Programms pro 100 Betriebszyklen:	... 102 kWh
Höchste Anzahl von Maßgedecken: 12
Wasserverbrauch in Litern im eco-Programm pro Betriebszyklus:	11.7 l
Programmdauer: 3:30 h
Luftschallemissionen: 52 dB(A) re 1 pW
Luftschallemissionsklasse: D
Bauform: Einbau
Höhe der Arbeitsplatte: 0 mm
Abmessungen des Gerätes: 815 x 598 x 550 mm
Min. Nischenmaße für Installation (H x B x T):	... 815-875 x 600 x 550 mm
Tiefe bei geöffneter Tür (90°): 1150 mm
Höhenverstellbare Füße: Ja - alle von vorne
Höhenverstellung max.: 60 mm
Verstellbarer Sockel: Horizontal und Vertikal
Nettogewicht: 29.9 kg
Bruttogewicht: 32.0 kg
Anschlusswert: 2400 W
Absicherung: 10 A
Spannung: 220-240 V
Frequenz: 50; 60 Hz
Länge Anschlusskabel: 175.0 cm
Steckerart: Schuko-/Gardy.m.Erdung
Länge Zulaufschlauch: 165 cm
Länge Ablaufschlauch: 190 cm
EAN-Nummer: 4242002958873
Gerätetyp: Einbau / Vollintegrierbar

Sonderzubehör

SGZ0BI02	Verblendungsleisten Edelstahl 81,5 cm
SGZ1010	Schlauchverlängerung Zu- und Ablauf
SGZ8BI00	Verbindungsschiene für geteilte Fronten
SMZ1051EU	Netz kabel mit EU-Stecker 5m
SMZ2056	Vorsatztür Edelstahl
SMZ5000	Spülhilfe-Set
SMZ5002	Silberglanzkassette
SMZ5003	Klappscharnier für hohe Korpusmaße



Serie 2, Vollintegrierter Geschirrspüler, 60 cm SMV24AX00E

Dezent leise im Hintergrund. Unser Geschirrspüler Silence.

Leistung und Verbrauch

Programme und Optionen

Spültechnologie und Sensorik

- ActiveWater Hydrauliksystem
- EcoSilence Drive
- Innenbehälter/ Boden: Edelstahl/Polinox
- Glasschutz-Technik
- DosierAssistent
- Reiniger-Automatik

Korbssystem

- Besteckkorb im Unterkorb

Anzeige und Bedienung

- InfoLight
- Reinigen + Trocknen LEDs
- Elektronische Salz-Nachfüllanzeige
- Elektronische Klarspüler-Nachfüllanzeige
- Akustisches Signal am Programmende
- ServoSchloss

Sicherheit

- AquaStop mit lebenslanger Garantie

Technische Informationen

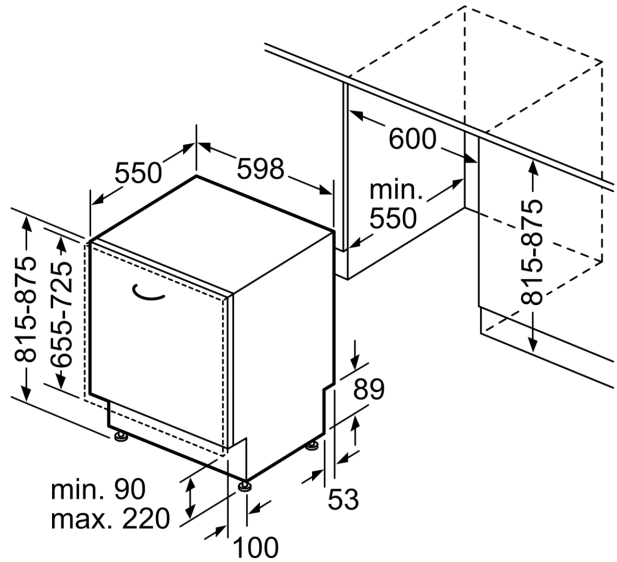
- Gerätemaße (H x B x T): 81.5 cm x 59.8 cm x 55.0 cm

**Serie 2, Vollintegrierter
Geschirrspüler, 60 cm
SMV24AX00E**

Maße in mm



⚡ Steckdose
() Werte mit Verlängerungssatz



Maße in mm