

**Serie 4, Waschmaschine, Frontlader,
7 kg, 1400 U/min.
WAN282H3**



Die Waschmaschine mit EcoSilence Drive™: verlassen Sie sich auf Laufruhe und Langlebigkeit.

- **Eco Silence Drive™**: so effizient und robust muss ein Waschmaschinenantrieb sein.
- **Hygiene Plus**: hygienisches und sauber waschen auch bei bei 40°C.
- **Speed Perfect**: perfekte Sauberkeit mit bis zu 65 % Zeitersparnis*.
- **Active Water Plus**: automatische Beladungserkennung für eine präzise Regulierung des Wasserverbrauchs bei jeder Waschladung.
- **LED Display mit einfacher Touch-Control Bedienung und vielen Zusatzfunktionen wie Zeitvorwahl und Restzeitanzeige.**

Technische Daten

Energieeffizienzklasse:B
Gewichteter Energieverbrauch in kWh pro 100 Waschzyklen im Programm eco 40-60: 51 kWh
Maximale Beladungsmenge: 7.0 kg
Wasserverbrauch in Litern im eco-Programm pro Betriebszyklus:	..45 l
Dauer des Programms eco 40-60 in Stunden und Minuten bei Nennkapazität: 3:28 h
Schleudereffizienzklasse des Programms eco 40-60:B
Luftschallemissionsklasse: B
Luftschallemissionen: 74 dB(A) re 1 pW
Bauform: Freistehend
Höhe der Arbeitsplatte:-2 mm
Abmessungen des Gerätes: 848 x 598 x 550 mm
Nettogewicht: 70.0 kg
Anschlusswert: 2300 W
Absicherung: 10 A
Spannung: 220-240 V
Frequenz: 50 Hz
Länge Anschlusskabel: 160.0 cm
Türanschlag: Links
Rollen: Nein
EAN-Nummer: 4242005331468
Gerätetyp: Freistehend

Sonderzubehör

- WMZ2200 Bodenbefestigung
 WMZ2381 Zulauf-Verlängerung
 WMZPW20W Podest mit Auszug, Waschmaschine, cubic



Serie 4, Waschmaschine, Frontlader, 7 kg, 1400 U/min. WAN282H3

Die Waschmaschine mit EcoSilence Drive™: verlassen Sie sich auf Laufruhe und Langlebigkeit.

Leistung und Verbrauch

- Energieeffizienzklasse¹: B
- Stromverbrauch² / Wasserverbrauch³: 51 kWh / 45 Liter
- Nennkapazität: 1 - 7 kg
- Programmlaufzeit⁴: 3:28 h:min
- Schleudereffizienzklasse: B
- Schleuderdrehzahl*: 0 - 1400 U/Min.
- Geräuschwert: 74 dB (A) re 1 pW
- Geräuscheffizienzklasse: B

Programme

- Standardprogramme: Baumwolle, Pflegeleicht, Fein/Seide, Wolle-Handwäsche
- Spezialprogramme: Trommel reinigen (mit Erinnerungsfunktion), Hemden/Blusen, Hygiene Plus, Jeans/Dunkle Wäsche, Schnell/Mix leise (NightWash), Schleudern/Abpumpen, Schnell/Mix, Sportswear, Spülen, ExtraKurz 15'/30', Fein/Seide, Wolle-Handwäsche

Optionen

- SpeedPerfect™: perfekt sauber in bis zu 65% weniger Zeit.
- TouchControl-Tasten: Vorwäsche, Bügelleicht, Fertig in, Temperatur, SpeedPerfect, Start / Pause mit Nachlegefunktion, Drehzahlwahl/Spülstop

Komfort und Sicherheit

- EcoSilence Drive: leiser Motor mit langer Lebensdauer
- AntiVibration Design: mehr Stabilität und Laufruhe
- Vollelektronische Einknopf-Bedienung für alle Wasch- und Spezialprogramme
- Großes Display für Temperatur, Drehzahl, Restzeit, 24 h Endezeitvorwahl und Beladungsempfehlung
- Nachlegefunktion: Die Nachlegefunktion ermöglicht Ihnen das Nachlegen von Wäschestücken sogar nach Start des Waschprogramms.
- Nutzungszähler: Zählt abgeschlossene Programme
- ActiveWater Plus: für effizienteste Wassernutzung auch bei kleinen Waschladungen dank automatischer Beladungskennung.
- Schaumerkennung
- Unwuchtkontrolle
- Signal am Programmende
- Kindersicherung
- 30 cm-Bullauge, silber-weiß mit 180° Türöffnungswinkel
- Metallverschlusshebel
- AquaStop®: eine Bosch Garantie bei Wasserschäden - ein Geräteleben lang*

Technische Informationen

- unterschiebbar ab 85 cm Nischenhöhe
- Gerätemaße (H x B): 84.8 cm x 59.8 cm
- Gerätetiefe: 55.0 cm

- Gerätetiefe inkl. Türe: 60.0 cm
- Gerätetiefe mit geöffneter Türe: 101.7 cm

¹ Auf einer Energieeffizienzklassen-Skala von A bis G

² Energieverbrauch in kWh für 100 Waschzyklen (im Programm Eco 40-60)

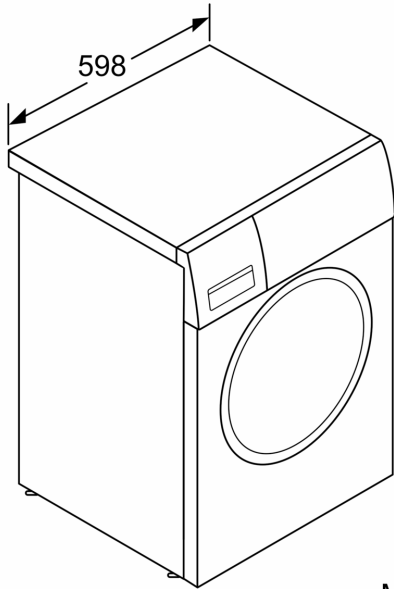
³ Gewichteter Wasserverbrauch in Litern pro Waschgang (im Programm Eco 40-60)

⁴ Laufzeit für das Programm Eco 40-60

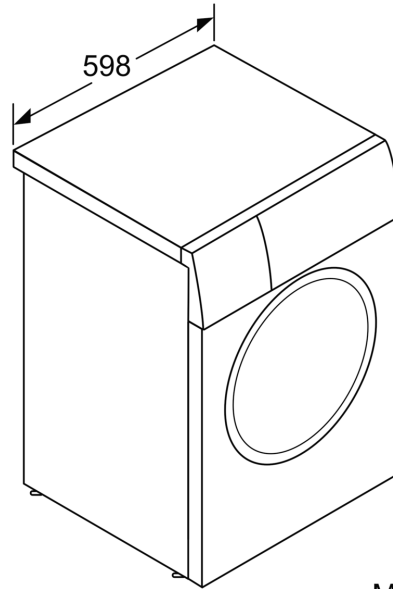
** Der angegebene Wert ist gerundet.

* Garantiebedingungen finden Sie unter <https://www.bosch-home.com/de/service/garantie/weitere-garantien/aquastop>

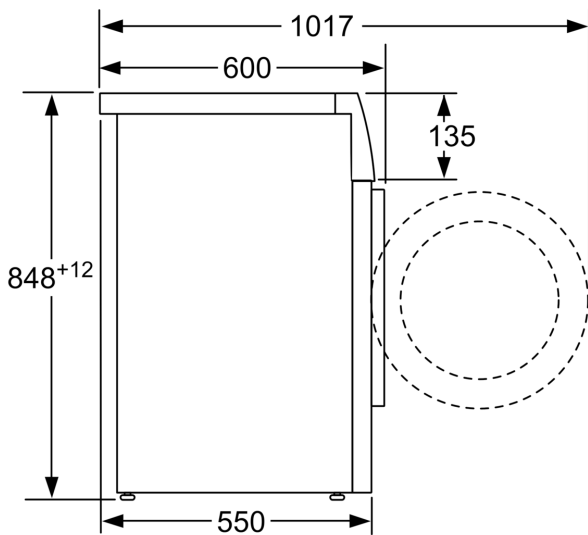
**Serie 4, Waschmaschine, Frontlader,
7 kg, 1400 U/min.
WAN282H3**



Maße in mm



Maße in mm



Maße in mm