

## iQ500 Einbauherd HE578BBS0 Edelstahl



Verkürzen Sie die Kochzeit dank Schnellaufheizung, coolStart und activeClean®.

- ✓ cookControl30: Automatikprogramme garantieren beste Ergebnisse.
- ✓ Schnellaufheizung: schneller zur gewünschten Backtemperatur; coolStart: bei Tiefkühl-Gerichten ist kein Vorheizen mehr nötig.
- ✓ granit Glanz-Emaille: hochwertige Beschichtung für leichte Reinigung.
- ✓ 3D-Heißluft: optimale Backergebnisse auf bis zu 3 Backblechen dank innovativer Wärmeverteilung.
- ✓ activeClean: die Selbstreinigungsautomatik / Pyrolyse für müheloses Reinigen.

### Ausstattung

#### Technische Daten

Frontfarbe : Edelstahl  
 Bauform : Einbau  
 Integriertes Reinigungssystem : Pyrolytisch  
 Nischenmaße (mm) : 585 x 560 x 550  
 Abmessungen des Gerätes (mm) : 595 x 594 x 548  
 Abmessungen des verpackten Gerätes (mm) : 675 x 660 x 690  
 Material der Blende : Glas  
 Material der Tür : Glas  
 Nettogewicht (kg) : 42,0  
 Nettovolumen - Backrohr 1 (l) : 71  
 Beheizungsarten : Großflächengrill, Heißluft, Hotair gentle, Ober-/Unterhitze, Pizzastufe, Sanftgaren, Tiefkühl spezial, Umluftgrill, Unterhitze  
 Material 1. Backrohr : Andere  
 Kontrolle der Temperatur : Keine Temperaturregelung  
 Anzahl eingebauter Leuchten : 1  
 Approbationszertifikate : CE, VDE  
 EAN-Nummer : 4242003799895  
 Anzahl der Innenräume (2010/30/EC) : 1  
 Energieeffizienz : A  
 Energieverbrauch pro Ober-/Unterhitze Zyklus (2010/30/EC) : 0,99  
 Energieverbrauch pro Heißluft-Zyklus (2010/30/EC) : 0,81  
 Energieeffizienzindex (2010/30/EC) : 95,3  
 Elektroanschlusswert (W) : 11400  
 Absicherung (A) : 3\*16  
 Spannung (V) : 220-240  
 Frequenz (Hz) : 50; 60  
 Steckerart : ohne Stecker

#### Integriertes Zubehör



4 242003 799895

#### Sonderzubehör

HZ915003 : Glasbräter 5,4 L, HZ86S000 : Glasschale, HZ636000 : Glaspfanne, HZ625071 : Grillblech, emailliert, anthrazit, HZ544000 : Kombirost (Backwagen), HZ542000 : Universalpfanne,gr emailliert, Backwagen, HZ541600 : Backblech emailliert,seitlich ausziehbar, HZ541000 : Backblech, emaillert, grau (Backwagen), HZ327000 : Backstein, HZ317000 : Pizzaform, emailliert, grau, HZ29041 : Umbauschrank, HZ29020 : Umbauschrank

## iQ500

### Einbauherd

### HE578BBS0 Edelstahl

#### Ausstattung

##### Backofentyp und Heizart

- Einbauherd mit 9 Beheizungsarten:  
3D Heißluft plus, Ober-/Unterhitze, Umluft-Grill-System, Großflächengrill, Pizzastufe, coolStart, separate Unterhitze, Sanftgaren, Heißluft sanft
- Elektronische Temperaturregelung von 30 °C - 275 °C
- Schnellaufheizung
- Garraumvolumen: 71 l

##### Zubehörträger / Auszugssystem:

- Backwagen

##### Komfort

- LCD-Display weiß mit Temperaturanzeige
- cookControl 30 Programme
- coolStart
- Elektronikuhr
- Halogen-Innenbeleuchtung
- elektronische Einstellempfehlung  
Aufheizkontrolle  
Sabbatschaltung

##### Reinigung

- activeClean® - Selbstreinigungs-Automatik
- Vollglas-Innentür

##### Design

- versenkbare Drehwähler
- Backofengriff aus massivem Edelstahl

##### Umwelt und Sicherheit

- Energieeffizienzklasse (gem. EU Nr. 65/2014): A  
Energieverbrauch pro Zyklus im konventionellen Modus: 0.99 kWh  
Energieverbrauch pro Zyklus im Umluft-Modus: 0.81 kWh  
Zahl der Garräume: 1  
Wärmequelle: elektrisch  
Innenraumvolumen: 71 l
- sehr geringe Türtemperatur
- Kindersicherung  
mit verriegelbarer Backofentür  
Sicherheitsabschaltung  
Restwärmeanzeige
- Kühlgebläse

##### Zubehör

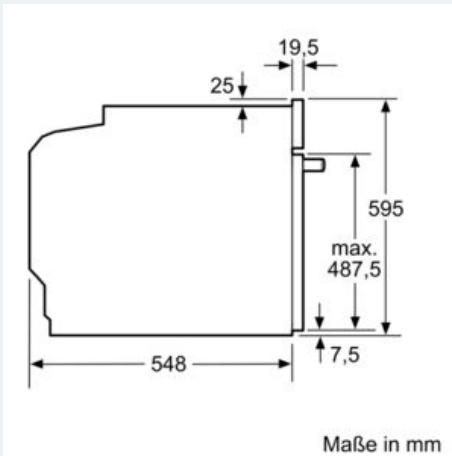
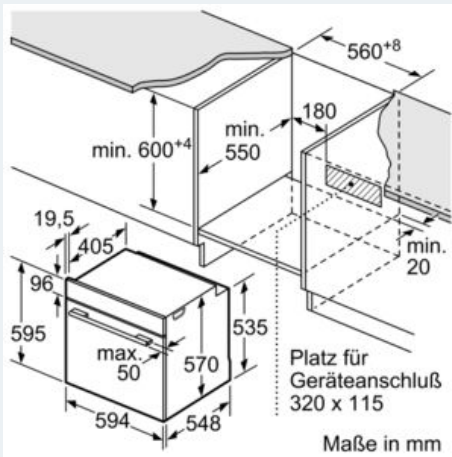
- 1 x Kombirost, 1 x Universalpfanne

##### Technische Info:

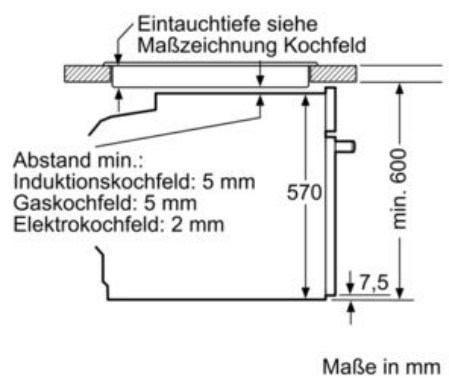
- Gesamtanschlusswert Elektro: 11.4 kW
- Nennspannung: 220 - 240 V
- Nischenmaße (HxBxT): 595 mm x 560 mm x 550 mm
- Gerätemaße (HxBxT): 595 x 594 x 548 mm
- „Maße und Einbauhinweise zu diesem Gerät gemäß technischer Zeichnung beachten“

**iQ500**  
**Einbauherd**  
**HE578BBS0 Edelstahl**

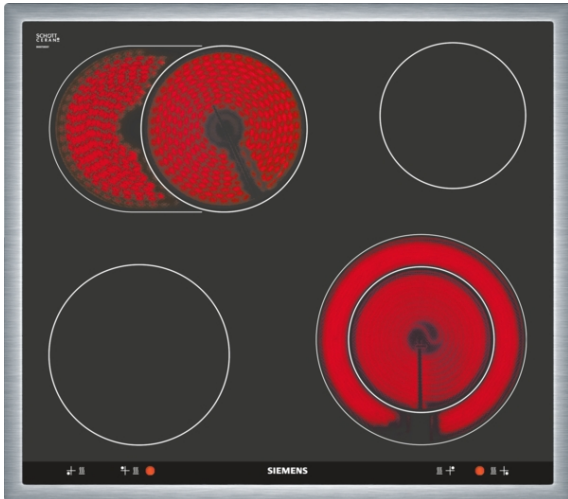
Maßzeichnungen



Einbau mit einem Kochfeld.



**iQ300**  
**EA645GN17**  
**60 cm Kochfeld, Glaskeramik**



Das moderne Glaskeramik-Kochfeld für mehr Freude am Kochen und weniger Arbeit beim Säubern.

- ✓ Platz auch für große Pfannen, Töpfe und Bräter dank 21 cm Zweikreis-Kochzone und zuschaltbarer Bräterzone.
- ✓ Bedienung der Kochzonen über die Drehwähler am Einbauherd.

#### Ausstattung

##### Technische Daten

Gerätetyp : Kochfeld Glaskeramik  
 Bauform : Eingebaut  
 Energiequelle : Elektro  
 Anzahl der Kochzonen, die gleichzeitig benutzt werden können : 4  
 Nischenmaße (mm) : 43 x 560-560 x 490-500  
 Gerätebreite (mm) : 583  
 Abmessungen des Gerätes (mm) : 43 x 583 x 513  
 Abmessungen des verpackten Gerätes (mm) : 100 x 590 x 750  
 Nettogewicht (kg) : 7,0  
 Bruttogewicht (kg) : 8,0  
 Restwärmanzeige : Getrennt  
 Lage der Steuerung : Extern  
 Art der Steuerung : mit Einbaubacköfen/-herden kombiniert  
 Hauptoberflächenmaterial : Glaskeramik  
 Oberflächenfarbe : Edelstahl, Schwarz  
 Rahmenfarbe : Edelstahl  
 Approbationszertifikate : CE, VDE  
 EAN-Nummer : 4242003611845  
 Elektroanschlusswert (W) : 7800  
 Spannung (V) : 220-240  
 Frequenz (Hz) : 60; 50



#### Sonderzubehör

HZ390090 Wok-Set 3-teilig Ø 36cm  
 HZ390010 Bräter aus Edelstahl

**iQ300**  
**EA645GN17**  
**60 cm Kochfeld, Glaskeramik**

## Ausstattung

### Design:

- Flachrahmen-Design

### Ausstattung:

- 4 highSpeed-Kochzonen, davon
- 1 Bräterzone
- 1 Zweikreis-Kochzone

### Umwelt und Sicherheit:

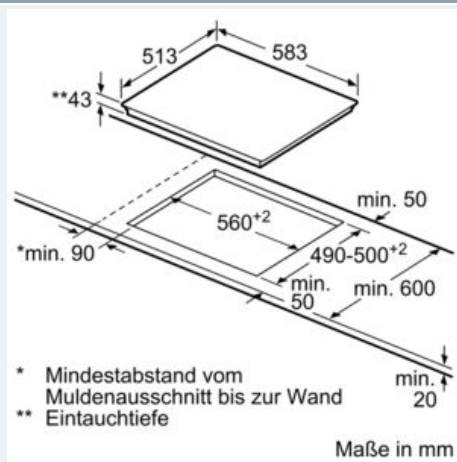
- 4 Restwärmeanzeigen

### Maße:

- min. Arbeitsplattenstärke: 20 mm

iQ300  
EA645GN17  
60 cm Kochfeld, Glaskeramik

## Maßzeichnungen



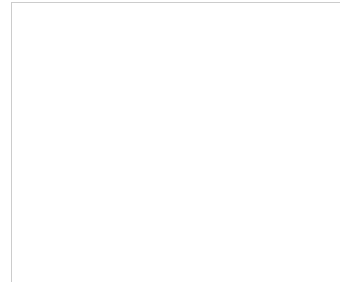
# SIEMENS



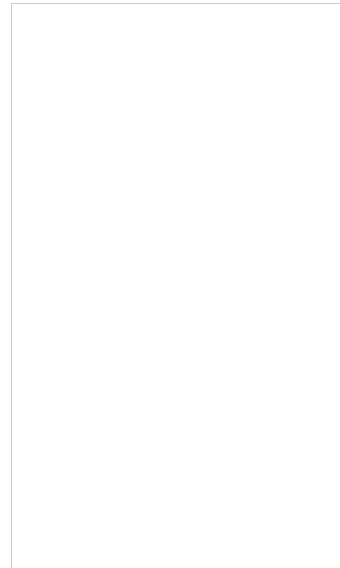
**HZ317000**  
**Pizzaform**

- Hochwertige Pizzaform mit einem besonders großen Durchmesser von 35 cm. Innen und außen emailliert. Spülmaschinenfest.

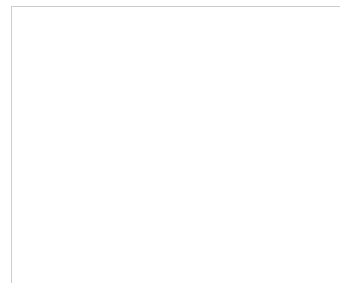
## Integriertes Zubehör



## Sonderzubehör



## Verfügbare Farbvarianten



## Technische Daten

**Ausstattungsmerkmale**  
Produktgruppe : Kochgeräte  
Marke : Siemens  
Produktbezeichnung/-familie :  
Sortimentsergaenzung  
Internationale Bestellbezeichnung :  
HZ317000  
Kundendienst Material Nr. :  
00000000000471963  
EAN-Nummer : 4242003318928  
Höhe verpacktes Gerät (mm) : 45  
Tiefe verpacktes Produkt (mm) : 430  
Breite verpacktes Gerät (mm) : 476  
Nettogewicht (kg) : 0.68  
Bruttogewicht (kg) : 0.98

**Verbrauchs und Anschlusswerte**

Siemens  
HZ317000  
Pizzaform

Vorgänger:  
Nachfolger:

EAN-Nr.:  
4242003318928

Vertriebsprogramm: